



MANUAL DE INSTRUÇÕES

TRAVA QUEDA RETRÁTIL EM CABO AÇO

ABNT NBR 14.628/2010



I. INSTRUÇÕES ESPECÍFICAS

Código	Descrição	Peso	Medidas	
			Fita	ZLQ
WPSAN12010T	Trava Queda Retrátil em Cabo de Aço Zincado 10 metros	5.960 Kg	10 m	3 m
WPSAN12015T	Trava Queda Retrátil em Cabo de Aço Zincado 15 metros	6.285 Kg	15 m	

APLICAÇÃO

Proteção contra queda de altura.

NORMA(S) QUE ATENDE

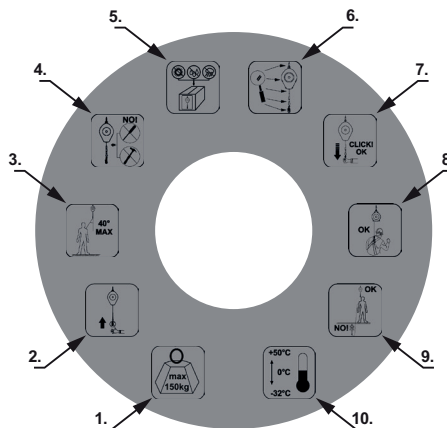
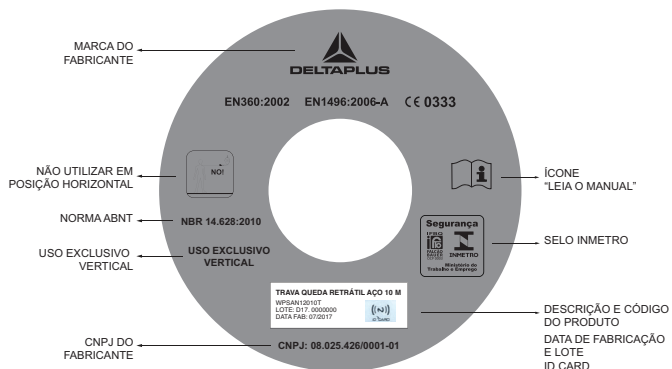
ABNT NBR 14.628/2010

INDICAÇÃO DE USO

Indicado para trabalhos em altura onde exista o risco de queda, trabalhos em plataformas com movimentação horizontal livre, movimentação vertical, agachamento e movimentação de cargas, acesso a espaços confinados entre outros.

Utilizar exclusivamente na posição Vertical!

MARCAÇÕES NA ETIQUETA DE IDENTIFICAÇÃO DO PRODUTO



1. Carga máxima: 150 kg
2. Não solte a fita, acompanhe o seu enrolamento.
3. O ângulo máximo de afastamento do ponto de ancoragem deve ser de 40°.
4. É proibido desmontar o equipamento.
5. O equipamento deve ser armazenado em local ao abrigo do calor e da humidade.
6. Antes de cada utilização verifique se o equipamento apresenta sinais de deterioração, atenção ao cabo de aço.
7. Antes de cada utilização verifique se o cabo enrola e desenrola normalmente e verifique o travamento.
8. O sistema deve ser conectado ao ponto de conexão do cinturão do trabalhador.
9. O ponto de ancoragem do trava queda deve ficar situado acima do usuário, nunca abaixo ou ao nível dos pés e possuir uma resistência mínima de 12 kn.
10. Utilizar o produto a uma temperatura entre -32°C e 50°C.

COMPATIBILIDADE COM CINTURÕES DE SEGURANÇA

Só utilize acessórios fornecidos pela Delta Plus.

Conectores: Utilize apenas conectores que atendam as normas NBR ABNT 15837:2010.

Extensor para Trava Queda Retrátil: Só utilize o extensor LV102050.

Utilize este Trava Queda somente com os Cinturões de Segurança Delta Plus em cujo CA esteja descrito neste trava queda.

	WPSAN12010T	WPSAN12015T	COMPATIBILIDADE	
Cinturões	•	•	HAR12	Cinturão Paraquedista
	•	•	HAR14	Cinturão Paraquedista / Abdominal
	•	•	HAR22	Cinturão Paraquedista
	•	•	HAR24	Cinturão Paraquedista / Abdominal
	•	•	GUEPARD 5	Cinturão Paraquedista / Abdominal
	•	•	GUEPARD 6	Cinturão Paraquedista / Abdominal

MATÉRIA-PRIMA* E COMPOSIÇÃO

1. Cabo retrátil confeccionado em cabo de aço zincado ϕ 4 mm.
2. Conector classe T em aço com destorcedor e indicador de impacto para conexão ao cinturão.
3. Caixa de proteção do sistema retrátil em plástico (não abrir!).
4. Alça superior para transporte e instalação do trava-queda.

*matéria-prima não agressiva ao usuário



Indicador de Queda

Quando ocorrer uma queda o indicador na cor verde desaparece e o indicador de queda na cor vermelha aparece.

Indicador verde - Ok!

Indicador vermelho - ATENÇÃO!
No caso de uma queda o trava queda deverá ser imediatamente encaminhado para inspeção e manutenção executada pelo fabricante!

MODO DE UTILIZAÇÃO

- Antes de iniciar o trabalho verifique o funcionamento do trava-queda retrátil (siga instruções na trava-queda indicadas em marcações).
 - Instale no ponto de ancoragem com um conector na alça superior, ou se já estiver instalado verifique se está seguro.
 - Conecte o trava queda ao ponto dorsal, indicado com a letra A, do cinturão de segurança tipo paraquedista. Se estiver utilizando extensor LV102050, certifique-se que este esteja corretamente instalado.
 - Assegure-se que os conectores estejam fechados corretamente. Leia o manual dos conectores!
 - Mantenha sempre o trava queda acima do ponto de ancoragem ao cinturão e travado durante o trabalho.
 - Ângulo máximo de afastamento do ponto de ancoragem 40°.
- Estando seguro, para retirar o trava queda, inverta as ações descritas em C.
- Atenção!** Após o uso manter o trava queda recolhido, nunca deixe este distendido até o próximo uso!

II. INSTRUÇÕES GERAIS E ADVERTÊNCIAS

IMPORTANTE

Alerta! Leia as instruções a seguir para que seu produto tenha uma vida útil mais longa e não perca a **GARANTIA**.

INFORMAÇÕES GERAIS

Leia atentamente este Manual Técnico que fornece instruções específicas para uso, manutenção e conservação, deste equipamento e que são fundamentais para sua segurança. Eventuais quedas em trabalhos em altura podem resultar em ferimentos graves ou até mesmo fatais. O usuário não deve executar ou participar de atividades se não estiver capacitado ou em condições de executar e assumir riscos inerentes à mesma. Em caso de dúvidas ou problemas com o produto ou ainda, para entender melhor este manual, entre em contato com o fornecedor.

PLANO DE AÇÃO ANTES E DURANTE A UTILIZAÇÃO

Elabore um plano de resgate sempre antes de qualquer atividade, o qual deverá estar previsto em caso de acidente. Treinamento específico prévio é obrigatório para a utilização deste produto. As técnicas específicas de uso do sistema de proteção contra queda aumentam a margem de segurança nas atividades e trabalhos executados em altura. Leve sempre com você o **HA203 Par de estribos para espera de resgate**. Antes e após o uso de seu equipamento faça a inspeção indicada e mantenha-o armazenado adequadamente.

USO APENAS POR PESSOAS APTAS E TREINADAS

O equipamento deve ser utilizado somente por pessoas treinadas e capacitadas para a atividade. Esta deve ser realizada com a supervisão e a instrução de uma pessoa competente. Pratique o uso correto deste EPI e certifique-se de ter entendido completamente seu funcionamento. No caso de dúvidas, não corra riscos, informe-se.

TEMPERATURA DE USO

Este produto deve ser utilizado com temperatura ambiente entre -40°C e +50°C.

PRODUTOS QUÍMICOS E UV

Mantenha seu equipamento longe de qualquer produto químico, pois pode reagir com a matéria-prima do produto danificando-o e impedindo seu funcionamento adequado. O Raio UV é danoso às fibras têxteis, portanto exponha seu equipamento apenas o necessário para o período de trabalho. Em caso de dúvida quando ocorrer contato com qualquer produto químico comunique-se com o fornecedor.

III. RECOMENDAÇÕES E LIMITAÇÕES DO EQUIPAMENTO

QUEDA E IMPACTOS RELEVANTES

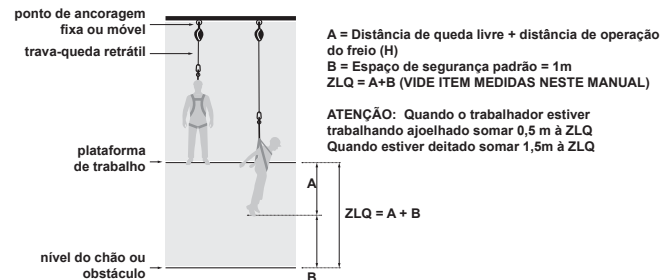
Não utilize mais este produto após uma queda ou um impacto relevante: mesmo que não existam sinais externos visíveis, uma deformação pode impedir sua operação correta ou é possível que um desgaste interno tenha ocorrido, reduzindo, portanto sua resistência.

FATOR DE QUEDA

Sempre utilize o talabarte conectado acima do ponto peitoral ou dorsal e mantenha sempre o fator de queda menor ou igual a 1. O fator de queda 2 pode colocar usuário em risco de vida!

ATENÇÃO À ZLQ

O espaço livre mínimo necessário por debaixo dos pés, com o objetivo de evitar o choque contra a estrutura ou o solo em caso de queda, ou seja, Zona Livre de Queda, deve ser sempre considerado antes de iniciar qualquer atividade com risco de queda. A Zona Livre de Queda está definida e recomendada nos equipamentos que compõem o sistema de segurança contra queda, como talabartes e trava quedas e deve ser atendida. **Leia sempre o manual!**



UTILIZAÇÃO

Atenção ao ponto de ancoragem utilizado para instalação do trava queda retrátil, este poderá ser fixado em linha rígida horizontal ou em um ponto único. O ponto de ancoragem deverá atender às normas de ancoragem vigentes em suas características de segurança. Verifique se o ponto de ancoragem é confiável e foi instalado corretamente por pessoa capacitada.

O uso de linhas rígidas horizontais em trilho, vigas ou cabo de aço deverá seguir as instruções de instalação, uso, número de usuários por linha, manutenção e inspeção indicadas pelo seu fabricante.

Nunca utilize na posição horizontal, obedeça sempre o ângulo de distanciamento quando instalado em ponto fixo.

Em linhas rígidas horizontais utilize sempre polias ou tróleys para movimentar horizontalmente o trava queda retrátil.

Ajustar de maneira adequada todas as partes do trava queda e mosquetões que deverão ser monitorados durante a execução do trabalho.

Evite atrito da linha retrátil e extensor, quando em uso, em superfícies abrasivas e arestas cortantes durante o trabalho.

O trava queda deverá estar sempre acima do ponto de ancoragem ao cinturão.

Durante o trabalho o trava queda retrátil deverá estar sempre com sua linha esticada sem criar folgas.

Atenção! Respeite o ângulo máximo de afastamento do ponto de ancoragem de no máximo 40°, caso contrário, uma queda pode gerar pêndulo e o usuário bater contra a estrutura, podendo causar graves lesões.

Atenção! O conector deverá permanecer sempre fechado.

Não utilize qualquer equipamento que apresente sinais de desgaste que possam comprometer a sua resistência, mesmo que isso ocorra logo no seu primeiro uso.

MÉTODO DE CONEXÃO E FIXAÇÃO DE TRAVA QUEDA

O trava queda retrátil deve ser conectado ao anel D dorsal (A) do cinturão. Em casos especiais de trabalho poderá ser utilizado o ponto peitoral (A ou A/2). Nunca utilize um ponto frontal apenas, risco de vida!

Dê preferência a conectores tipo Pera ou Malha da DELTA PLUS para conexão de equipamentos no ponto duplo frontal (A/2). Atenção ao mosquetão oval, mantenha seu eixo maior sempre na direção da carga.

Nunca coloque cargas de qualquer espécie sobre o fecho do conector!

Cintas de extensão não são permitidas. Utilize apenas o extensor para trava queda retrátil LV102050.

Utilizar outro acessório não indicado neste manual não é permitido.

Utilize sempre o trava queda com cinturões indicados neste manual.

Utilize sempre conectores que atendam a ABNT NBR 15.837, fornecidos pelo fabricante do trava queda.

INSPEÇÃO

Para maior segurança e controle de seu equipamento, a DELTA PLUS fornece junto a cada equipamento um NFC CARD (Microchip), dispositivo que mantém um registro de inspeção para cada produto, auxiliando na programação, revisão e otimização de estoque.

Rotineiramente antes e depois de cada utilização é recomendado ao usuário inspecionar seu equipamento, atentando para:

- costuras dos extensores: atenção com fios soltos ou desgastados;
- fitas dos extensores: atenção a cortes, desgastes por abrasão, danos ocasionados por uso, por calor, produtos químicos etc;
- partes metálicas, conectores: atenção a pontos de oxidação ou qualquer sinal de desgaste;
- etiquetas: devem estar íntegras e legíveis;
- funcionamento de todas as partes do trava queda descritas neste manual.

Em caso de dúvidas tire o equipamento de uso e identifique-o como "inutilizável" até que seja inspecionado por pessoa responsável.

Uma inspeção periódica detalhada por pessoa responsável deverá ser estabelecida segundo o tipo e frequência de uso. Recomendamos uma inspeção periódica a cada 6 meses no mínimo. Verifique a data da próxima inspeção na etiqueta de controle que acompanha cada equipamento.

A inspeção rotineira executada pelo usuário deste produto deve compreender:

- Costuras da fita, absorvedor e extensor utilizado: atenção com fios soltos ou desgastados.
- Fitas: atenção a cortes, desgastes por abrasão, danos ocasionados por uso, por calor, produtos químicos, etc.
- Caixa: atenção às rachaduras, aberturas ou outros desgastes.
- Partes metálicas, conectores: atenção a pontos de oxidação ou qualquer sinal de desgaste.
- Conectores: atenção ao funcionamento das travas e demais recomendações no manual que os acompanha.
- Etiquetas ou marcações externas devem estar íntegras e legíveis.
- Funcionamento de todas as partes do trava queda descritas neste manual.

Atenção! Uma inspeção e manutenção a cada 12 meses executada pelo fabricante ou profissional autorizado por este é obrigatória.

No caso de uma queda o trava queda deverá ser imediatamente encaminhado para inspeção e manutenção executada pelo fabricante!



Baixe o APP ID CARD da DELTA PLUS no site www.deltaplusbrasil.com.br.



Etiqueta de Controle

ARMAZENAGEM E TRANSPORTE

Na utilização e no transporte, o equipamento deve ser armazenado nas seguintes condições: conserve-o em sua embalagem original; em sacolas ou mochilas (não estanque); identificado; limpo; seco; em local arejado; sob temperatura ambiente; protegido do sol ou fontes diretas de luz; protegido de substâncias corrosivas ou agressivas; em local acima do solo.

LIMPEZA E HIGIENIZAÇÃO

Para conservar seu produto e manter sua vida útil, recomendamos que limpe periodicamente seu equipamento.

Atenção! O trava queda retrátil nunca deve ser lavado, deve ser apenas limpo externamente. Em caso de excesso de poeira, óleos, graxas, produtos agressivos de qualquer espécie, deverá ser encaminhado para manutenção feita pelo fabricante ou profissional autorizado por este, com maior frequência que os 12 meses obrigatórios.

Em condições normais, limpe com frequência o seu equipamento quando este for utilizado em ambientes agressivos, como ambientes salinos, exposição a gases, poeiras, óleos, graxas, entre outros.

Apenas externamente, utilize água limpa (temperatura máxima de 40°C), não salina, com um detergente neutro. Não utilize escovas ou esponjas abrasivas, utilize para limpar e secar um pano limpo e deixe à sombra, longe do sol ou fontes de calor.

Após a limpeza e secagem, se o equipamento não retornar ao ponto de ancoragem, armazene o transporte o produto não embalado em ambiente seco, quimicamente neutro e afastado de fontes de calor excessivo, umidade elevada, extremidades pontiagudas, produtos corrosivos.

Guarde todos os equipamentos sempre secos em sacolas ou embalagens fechadas! Caso sejam guardados molhados, o início do processo de corrosão pode ocorrer em poucas horas! Evite a exposição aos raios UV e ambientes salinos.

VALIDADE E VIDA ÚTIL

A validade deste produto, considerando o equipamento sem uso, é de 5 anos para equipamentos têxteis e componentes plásticos, a partir da data de fabricação.

A vida útil do produto é o termo que expressa o período no qual o produto mantém as suas características físicas e mecânicas sem considerar nenhum tipo de desgaste ou dano. Um contato com produto químico agressivo, abrasão que altere as fibras das fitas ou queda, pode limitar a vida útil a uma única utilização. Recomenda-se que a sua utilização não ultrapasse a data de validade, mesmo o equipamento estando em boas condições visuais e aprovado para uso nas inspeções periódicas.

GARANTIA

Este produto é garantido por 1 ano contra qualquer defeito de fabricação. Estão excluídos desta garantia: desgaste normal ou uso excessivo; modificações ou retoques; armazenamento em locais inadequados; falta de higienização e limpeza; utilizações para as quais este produto não está destinado; oxidação por salinidade, transpiração do corpo ou armazenamento com o equipamento ainda úmido ou molhado; negligências.

Em caso de dúvidas, entre em contato através do e-mail: sac@deltaplusbrasil.com.br

ADVERTÊNCIAS

Toda e qualquer modificação, alteração ou reparo sem anuência do fabricante é terminantemente proibida, implicando no cancelamento da Garantia e isenção de responsabilidade da empresa sobre o produto.

Atenção! Qualquer alteração no produto pode acarretar a morte do usuário.

DELTA PLUS

CNPJ: 08.025.426/0001-01
Rua: Barão do Pirajó, 111 - Vila Lúcia
São Paulo - SP - CEP 03145-010
☎ SAC (11) 3103-1000
✉ sac@deltaplusbrasil.com.br
deltaplusbrasil.com.br
INDÚSTRIA BRASILEIRA